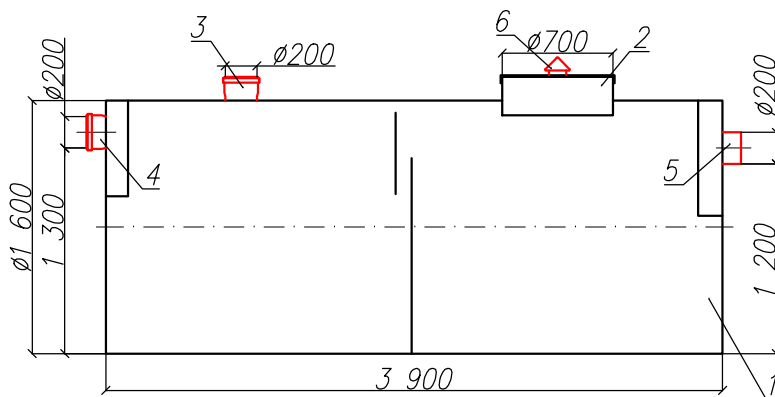


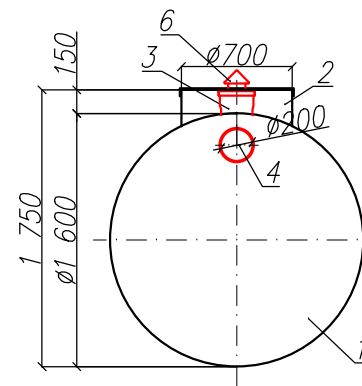
Жироуловитель полипропиленовый
"BAZMAN ЖЛ-ПП-ЦГ 15-1600/3900"

Приложение N _____
К договору поставки N _____ от _____
Спецификация N _____

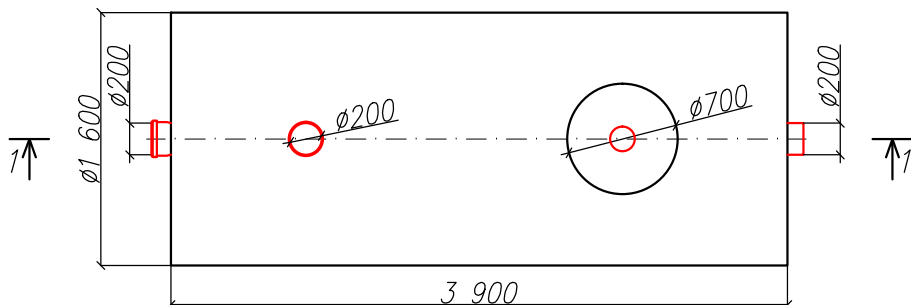
Разрез 1-1



Вид спереди



Вид сверху



*Транспортировочный вес оборудования – 250кг
Вес оборудования в аварийном состоянии – 8100кг

Экспликация оборудования и сооружений N

Поз	Наименование	Кол-во	Мат-ал	Примечание
1	Корпус	1	ПП	D=1600мм, L=3900мм
2	Горловина с крышкой	1	ПП	D=700мм, H=150мм
3	Разгрузочный патрубок (раструб/муфта)	1	ПП	DN/OD 200, H=150мм
4	Подводящий патрубок (раструб/муфта)	1	ПП	DN/OD 200
5	Отводящий патрубок	1	ПП	DN/OD 200
6	Вентиляционный грибок	1	ПП	DN 110

					ООО "ПК"		
					Жироуловитель полипропиленовый		
Изм.	Лист	Документ	Подпись	Дата			
Разраб		Акулова К			Стация	Лист	Листов
Проверил		Кичигин П			"BAZMAN ЖЛ-ПП-ЦГ 15-1600/3900"	1	1
					BAZMAN		

Инв. N подл. _____
Подпись и дата _____
Взак инв. N _____

Дата _____

Дата _____

Подпись _____
М.П.

Подпись _____
М.П.